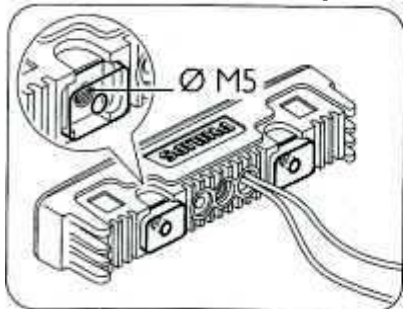
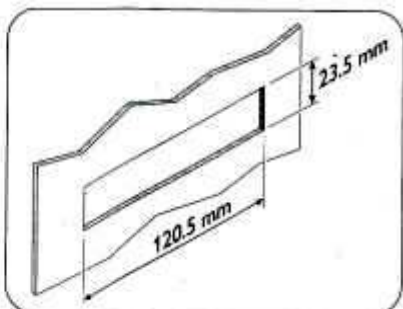


## Užitečné informace pro instalaci



Můžete použít M5 závitové diery ve vnějším těle modulu pro jakýkoli druh montáže.



### Priestor potrebný pre modul.

Uistite sa, že máte viac miesta na inštaláciu modulu.

Keď je to potrebné, vyrežte to pod danými rozmermi ako sú na obrázku hore.

V závislosti na vašom automobile môžu alebo nemusia byť použité držáky alebo môžu alebo nemusia byť upravené otvory.

## 5 Schéma zapojenia

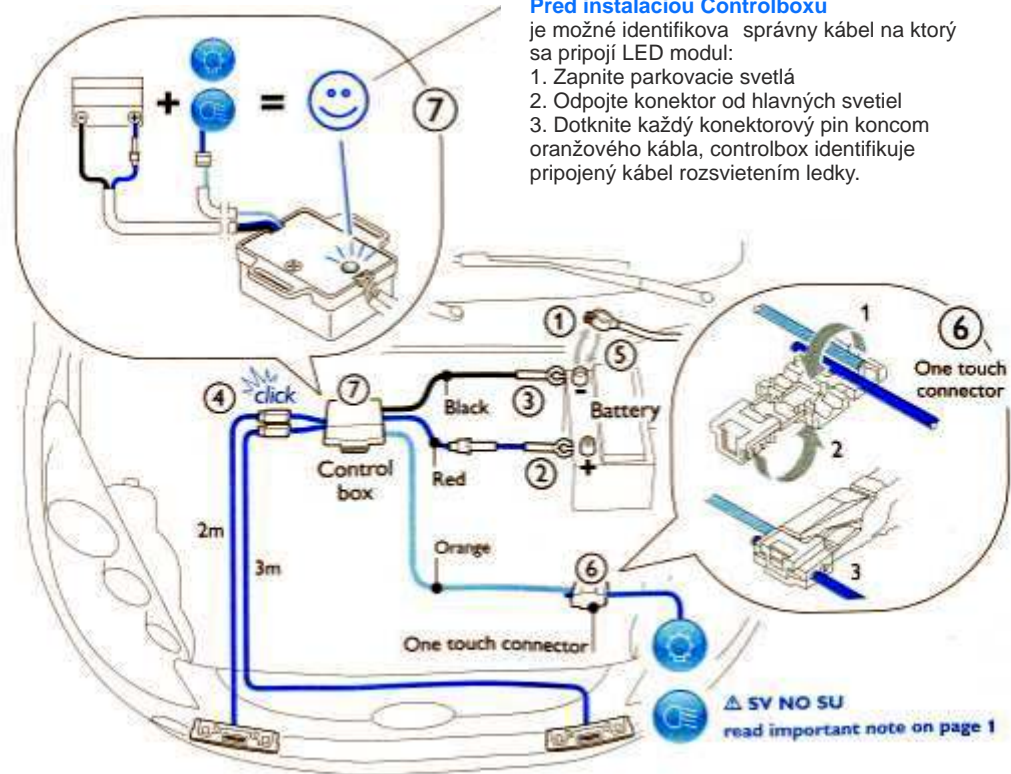
Pripojte káble v poradí pod a oíslovaných úkonov

### Tip:

#### Pred inštaláciou Controlboxu

je možné identifikovať správny kábel na ktorý sa pripojí LED modul:

1. Zapnite parkovacie svetlá
2. Odpojte konektor od hlavných svetiel
3. Dotknite každý konektorový pin koncom oranžového kábla, controlbox identifikuje pripojený kábel rozsvietením ledky.



SV NO SU  
read important note on page 1

# Philips LED DayLight 4

## Philips LED DayLight 4

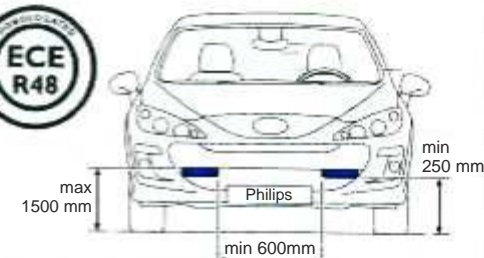
- EN R87 homologated
- DE R87 zugelassen
- FR Homologué R87
- NL R87 gehomologeerd
- ES Homologación conforme a R87
- IT Omologato R87
- PT Homologação R87
- RU R87
- PL Homologacja R87
- SV R87 godkända
- NO R87-godkjent
- DA R87 godkendt
- SU R87-homologoitu



**Schválené**  
do verejnej premávky

### SK R87 homologované

- EN Garage certificate
- DE Werkstattzertifikat
- FR Certificat du garage
- NL Garagecertificaat
- ES Certificado de garage
- IT Certificato officina
- PT Certificado da garagem
- RU ое о
- PL Certyfikat warsztatu
- SV Verkstads-certifikat
- NO Verksted sertifikat
- DA Vaerkstedscertifikat
- SU Autokorjaamosertifikaatti



Peiatka montážnej firmy

**SK Potvrdenie o odbornej montáži**

S namontovanými svetlami prejdete STK a nebudete mať problém pri cestnej kontrole.

©2010 Koninklijke Philips Electronics N.V.  
All rights reserved.

**Dovozca:**  
**SAD, s.r.o.**  
Cesta Osloboditeľov 8  
977 03 BREZNO  
[www.narva.sk](http://www.narva.sk)



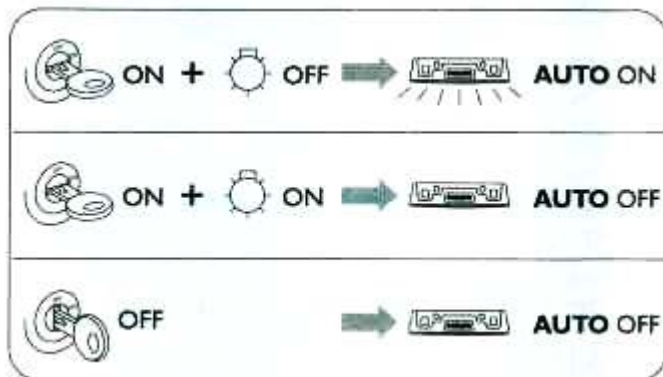
# 1 Prosím venujte pár minút pre ítaniu tejto príru ky, pred inštaláciou Philips LED DayLight4 na auto.

Odporú ame nosi túto inštaláciu ku s vašou dokumentáciou od vozidla.

akujeme, že ste sa rozhodli pre Philips LED DayLight 4, Moduly denného svietenia, ktorú urobia Vašu jazdu pohodlnejšou a bezpečnejšou. Originálne výrobky Philips sú veľmi spoahlivé a výkonné.

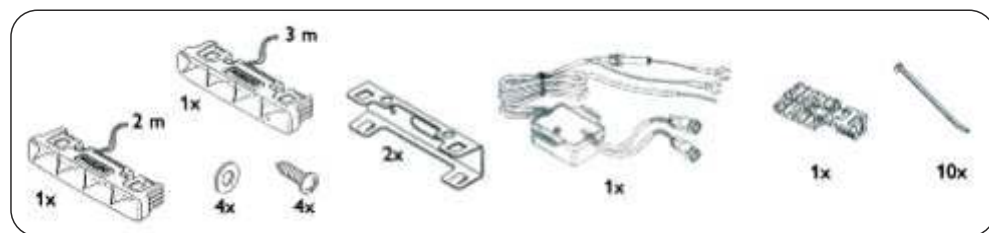
Philips garantuje, že záruka platí za predpokladu, že s výrobkom je správne manipulované podľa jeho zamýšľaného použitia v súlade s jeho návodom na obsluhu a na základe predloženia originálu faktúry s uvedením dátumu nákupu, obchodníka, názvu modelu a výrobného čísla výrobku.

Philips LED DayLight 4 boli testované a schválené v súlade s reguláciami denného svietenia ECE R87.

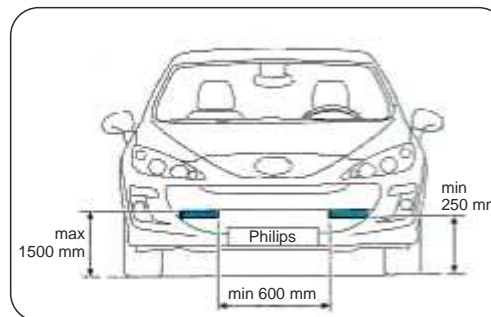


Philips LED DayLight 4 sa vypínajú a zapínajú automaticky.

## 2 Obsah balenia



## 3 Kde namontovať



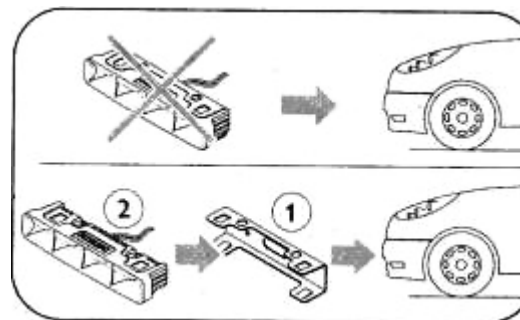
### Správna montáž pod a predpisu ECE 48

Uistite sa, že Philips LED DayLight 4 sú v pozícii v súlade s nákresom hore.

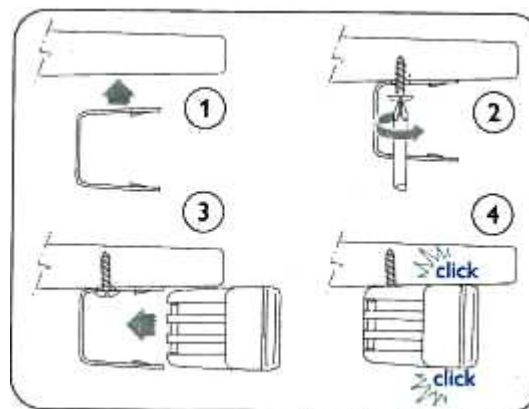
### Horizontálne nastavenie

Aby Philips LED DayLight 4 zaistili splnenie s práve vašim automobilmom je možné ich vychýliť až o horizontálny uhol 10°.

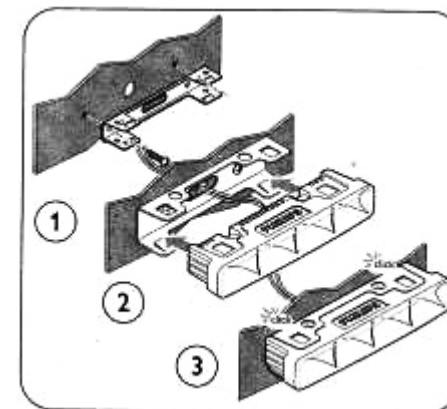
## 4 Ako namontovať



Vložte Philips LED DayLight 4 modul do držiaku až po namontovaní na auto.



Inštalácia na vodorovný povrch.



Inštalácia na zvislý povrch.